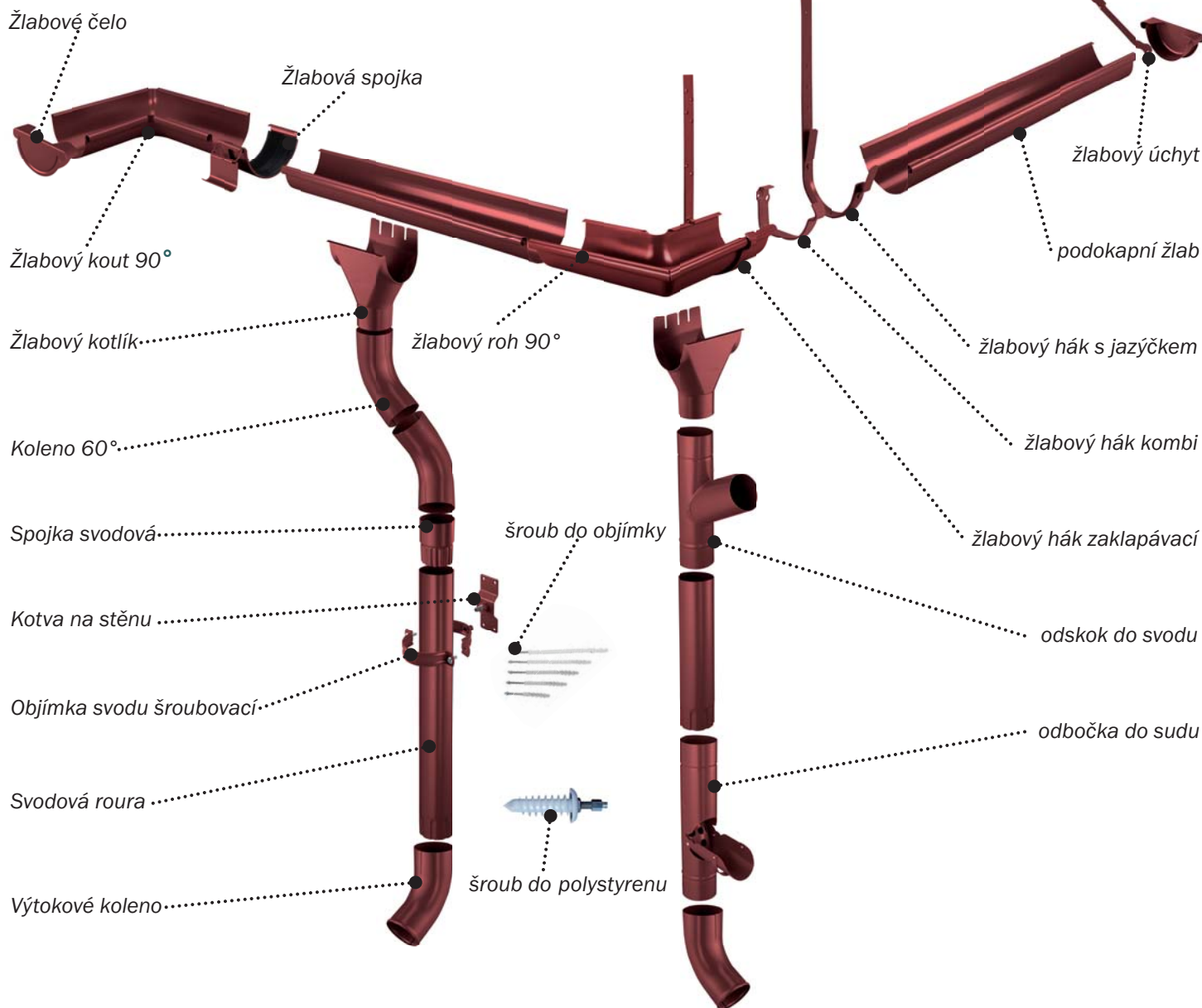
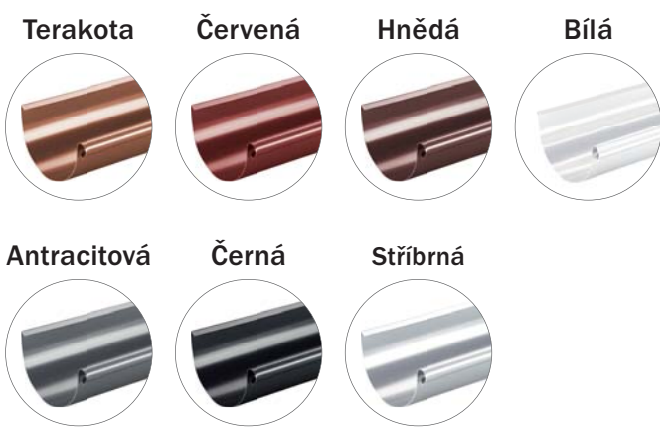


SATJAM Niagara
ocelový okapový systém



Barevné varianty pro ocelové provedení



OCELOVÝ OKAPOVÝ SYSTÉM

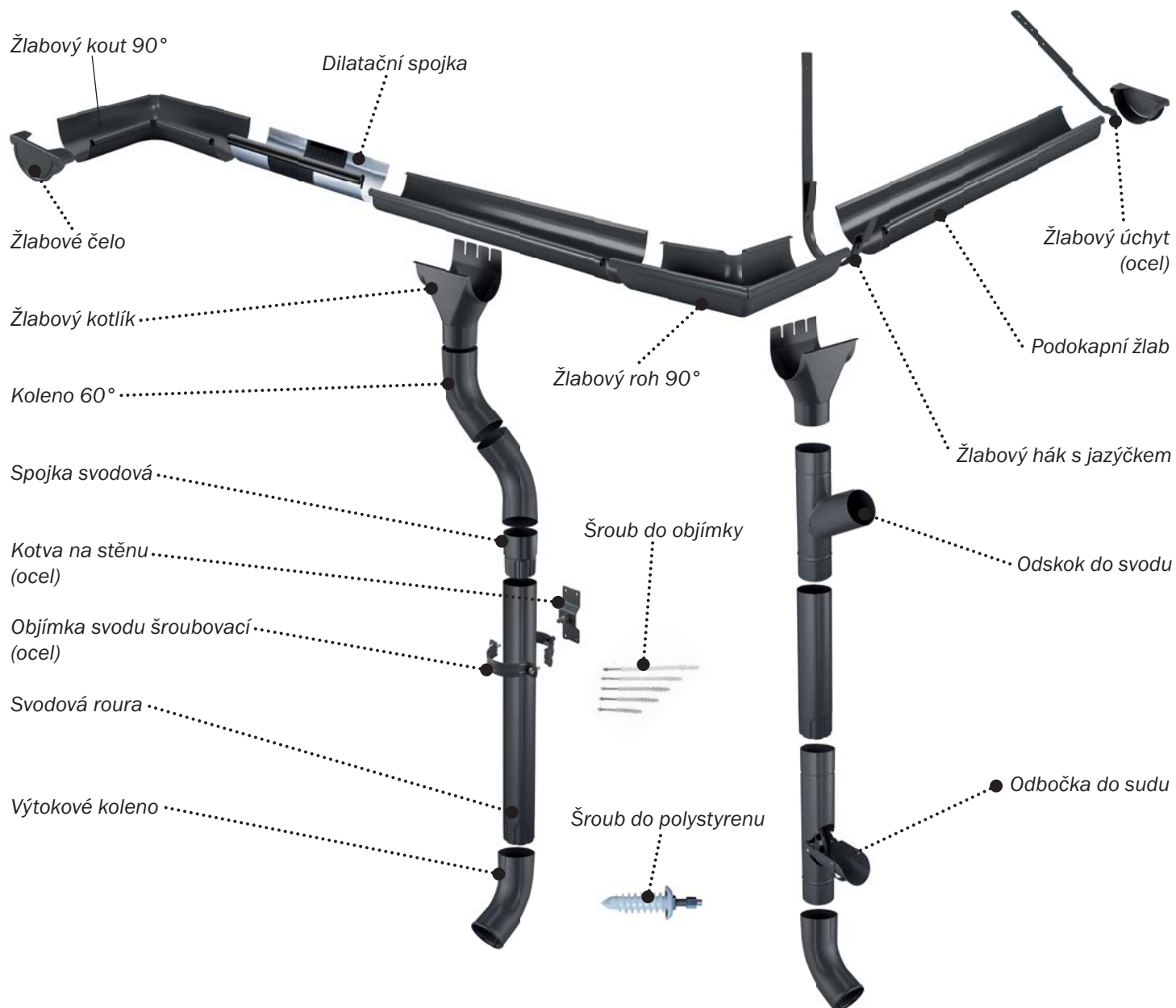


Název okapové systému	SATJAM Niagara pro rodinné domy	SATJAM Niagara pro velké objekty
Materiál	ocel	ocel
Dodavatel vstupní suroviny	Voestalpine	Voestalpine
Průměr svodů (mm)	90, 100	120
Délka svodů (m)	1, 3, 5	1, 3, 5
Průměr žlabů/rozvinutá šířka žlabů (mm)	125/285, 150/330	190/396
Délka žlabů (m)	4 a 6	4 a 6
Tloušťka ocelové plechu (mm)	0,6	0,6
Oboustranná povrchová úprava (µm)	50	50

SATJAM Niagara hliníkový okapový systém

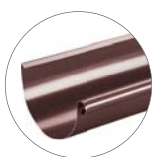


SATJAM®
niagara

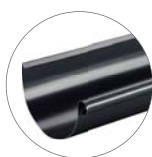


Barevné varianty pro hliníkové provedení

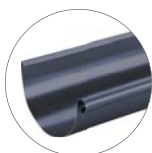
Hnědá



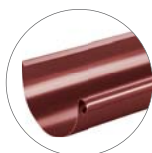
Černá



Antracitová



Červená

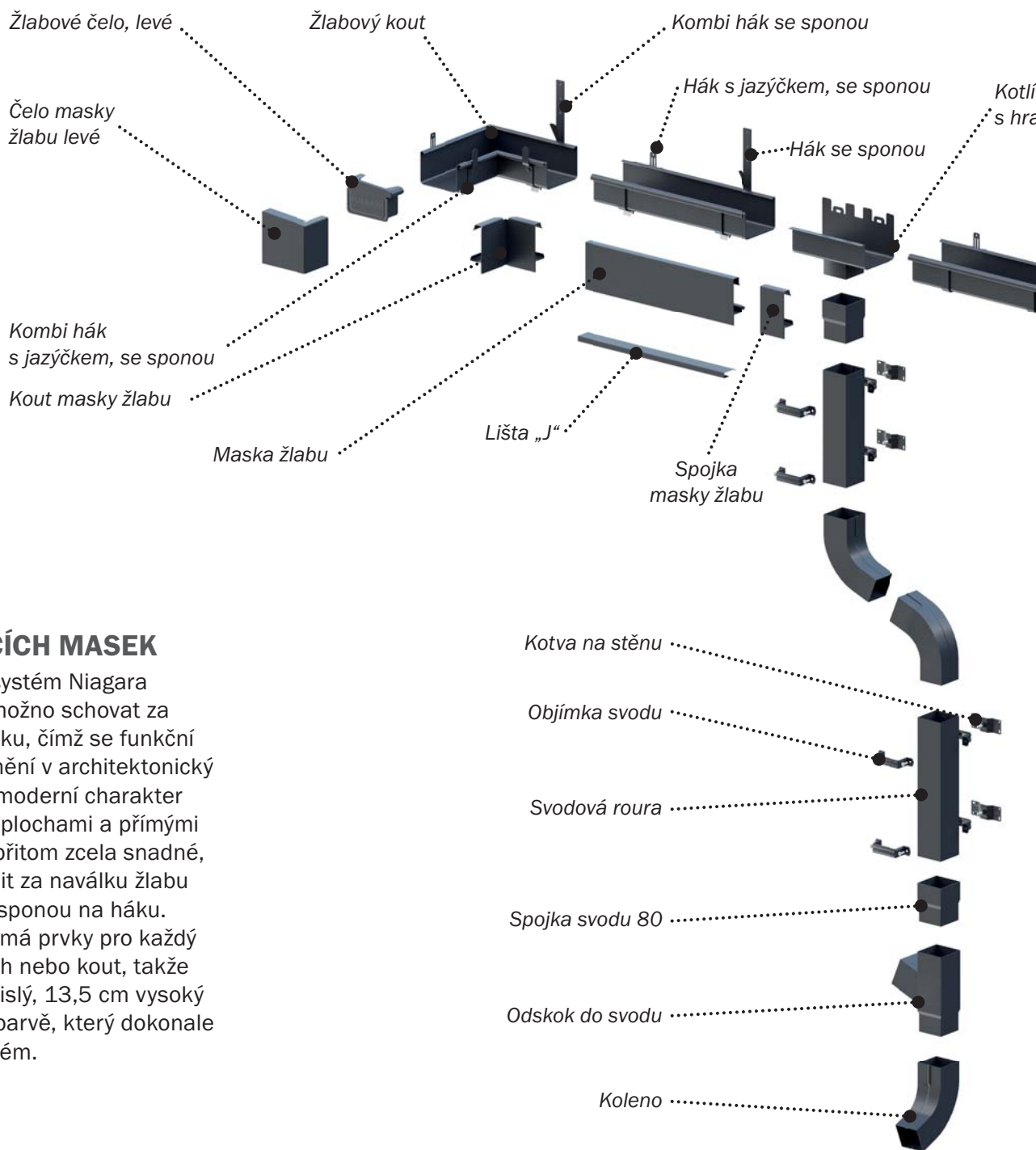


HLINÍKOVÝ OKAPOVÝ SYSTÉM



Název okapové systému	SATJAM Niagara AluRain®
Materiál	slitina hliníku
Dodavatel vstupní suroviny	Speira
Průměr svodů (mm)	90, 100
Délka svodů (m)	1 a 3
Průměr žlabů/rozvinutá šířka žlabů (mm)	125/285, 150/330
Délka žlabů (m)	4
Tloušťka hliníkové plechu (mm)	0,7
Oboustranná povrchová úprava (µm)	25

SATJAM Niagara Kwadra **NOVINKA** ocelový okapový systém



NOVINKA SYSTÉM KRYCÍCH MASEK

Hranatý okapový systém Niagara Kwadra je odteď možno schovat za kovovou krycí masku, čímž se funkční okapový žlab promění v architektonický prvek, dotvářející moderní charakter stavby s hladkými plochami a přímými liniemi. Řešení je přitom zcela snadné, stačí masku zavěsit za naválku žlabu a zespoda zajistit sponou na háku. Systémové řešení má prvky pro každý detail jako čelo, roh nebo kout, takže výsledkem je souvislý, 13,5 cm vysoký pás v antracitové barvě, který dokonale kryje okapový systém.

OCELOVÝ OKAPOVÝ SYSTÉM HRANATÝ

voestalpine

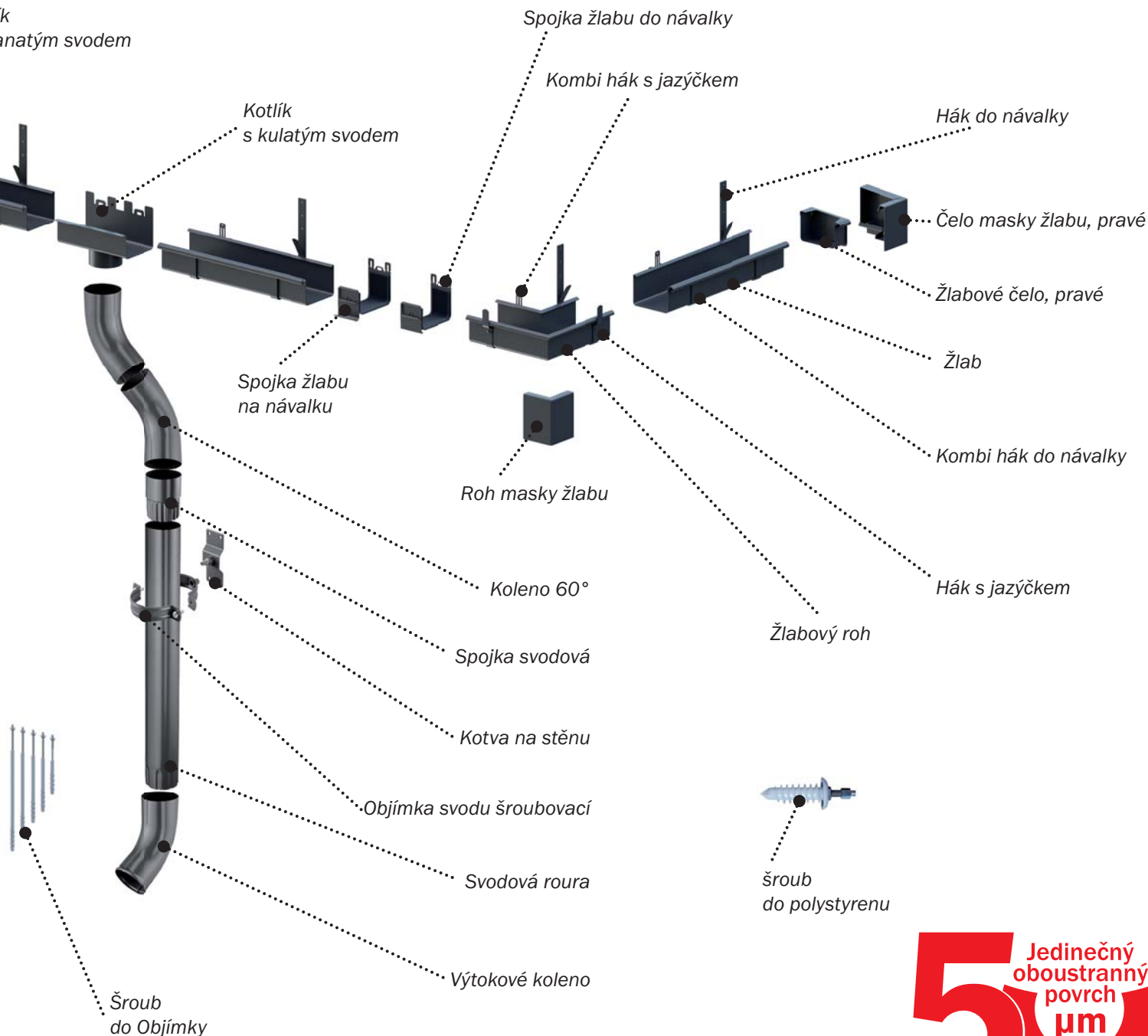
Název okapové systému	SATJAM Niagara Kwadra
Materiál	ocel
Dodavatel vstupní suroviny	Voestalpine
Rozměr svodů (mm)	80×80
Délka svodů (m)	4
Délka žlabů (m)	4
Rozměr žlabů (mm)	125×82
Tloušťka ocelového plechu (mm)	0,6
Oboustranná povrchová úprava (µm)	50

OCELOVÝ OKAPOVÝ SYSTÉM KULATÝ

voestalpine

Název okapové systému	SATJAM Niagara Kwadra
Materiál	ocel
Dodavatel vstupní suroviny	Voestalpine
Průměr svodů (mm)	100
Délka svodů (m)	1, 3, 5
Délka žlabů (m)	4
Rozměr žlabů (mm)	125×82
Tloušťka ocelového plechu (mm)	0,6
Oboustranná povrchová úprava (µm)	50

SATJAM®
niagara kwadra



50 Jedinečný
oboustranný
povrch
µm

**Barevná
varianta
pro hranaté
provedení**

Antracitová



SATJAM
technická podpora

Montážní návod
SATJAM Niagara Kwadra
ke stažení zde

